



DOSATRON®

Ing Florian Denifl

**Schmierstoffe
& Zubehör**



A 6165 Telfes, Telfes Nr. 191

☎ 0664 2617001

✉ florian.denifl@aon.at

☎ 05225 64801

☎ 05225 63809

www.denifl.net

www.ilube.at

Dosatron entwickelt, produziert und vertreibt eine einzigartige Dosiertechnologie für kontinuierliches und proportionales Einspritzen und Mischen von flüssigen oder löslichen Konzentraten mit Wasser.

DOSAPACK

OWNER'S MANUAL

BEDIENUNGSANLEITUNG

MANUEL DE UTILIZACION

MANUEL D'UTILISATION

MANUFACTURED BY:

DOSATRON INTERNATIONAL

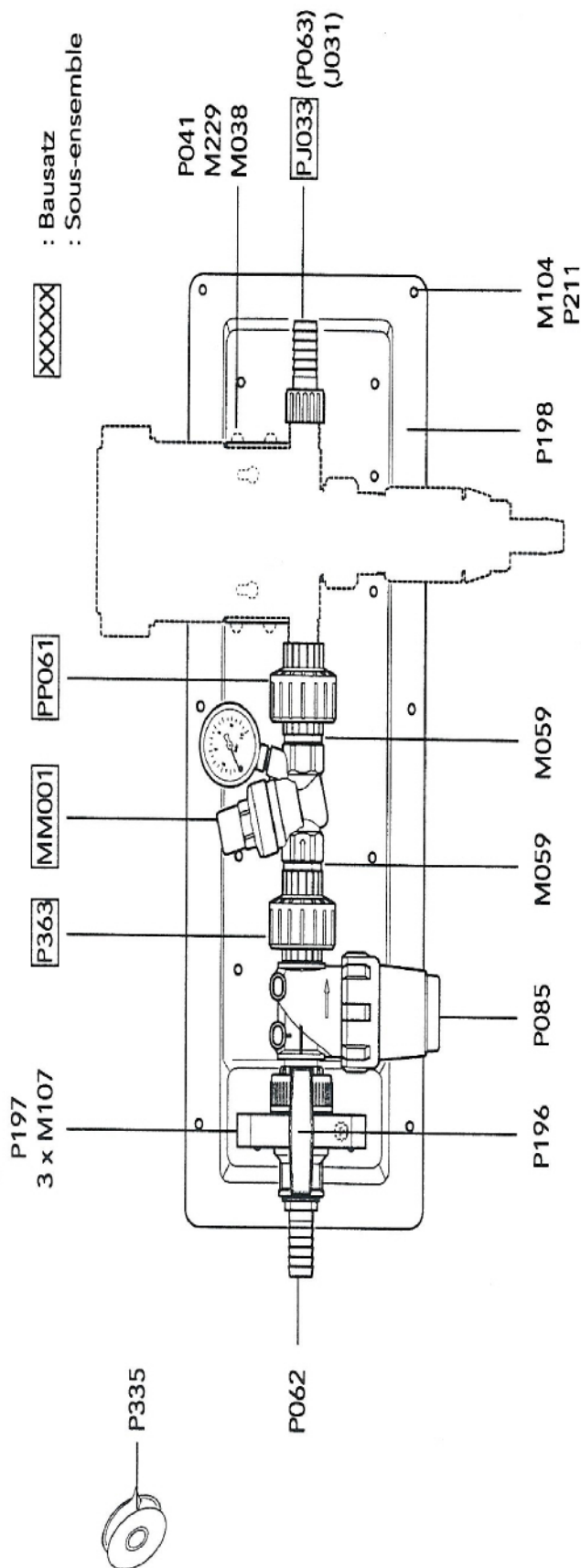
Rue Pascal - B.P. 6 - 33370 TRESSES (BORDEAUX) - FRANCE

Tél. 33 (0)5 57 97 11 11

Fax 33 (0)5 57 97 11 29 / 33 (0)5 57 97 10 85

e.mail : info@dosatron.com - <http://www.dosatron.com>

WATER POWERED DOSING TECHNOLOGY



Das DSA PACK ist eine Apparatur zur eingangsseitigen Filterung und Druckregelung des Wassers, das dem Betrieb einer hydraulischen Installation dient, die mit einem Dosiergerät des Typs DSA 15 ausgestattet ist.

Folgende Dosiergeräte können in das DSA PACK eingebaut werden :

DSA 100 R	
DSA 200 RE	DSA 200 RE-IE
DSA 310 RE	DSA 310 RE-IE
DSA 400 RE	DSA 400 RE-IE

Gebrauchsanweisung und Angaben zur Wartung obiger Apparate finden Sie in der entsprechenden Bedienungsanleitung, die jedem Gerät beiliegt.

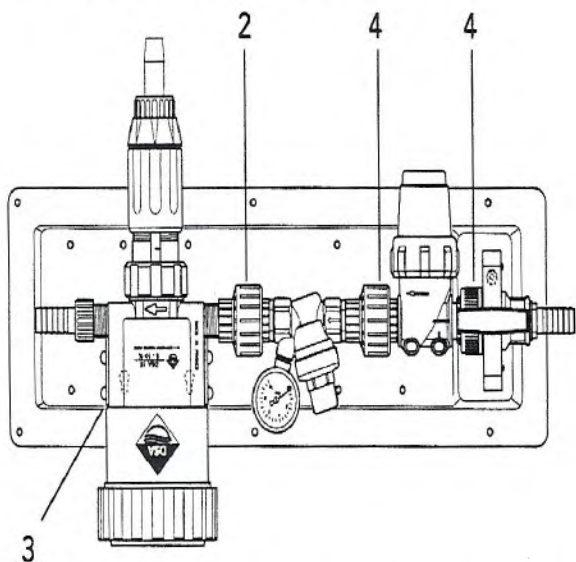
Das DSA PACK besteht aus folgenden Elementen, die auf eine Platte P198 montiert geliefert werden :

- Zwei Ansatzstücke für Zulauf P062 und Ablauf P063 zum Anschluss an flexible Verrohrungen mit 19 mm Innendurchmesser.
- Ein Absperrhahn mit Vierteldrehung P196 und sein Sockel P197.
- Ein Filter mit Edelstahl-Sieb P085 (50 Mesh, 350 Microns).
- Ein Druckregler mit Manometer MM001.
- Eine Rohrverschraubung P363.
- Eine Rohrverschraubung PP061 mit integriertem Rückschlagventil P334.
- Eine Rolle Dichtungsband P335 zur Anbringung des Zulaufstückes P062.

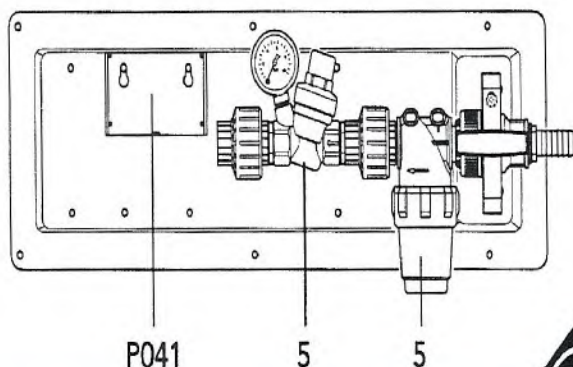
MONTAGE - ANSCHLUSS

Das DSA PACK ist fertig montiert für einen Wasserzulauf von links. Für den Fall, dass der Wasserzulauf von rechts kommt, wie folgt vorgehen :

1. Stellen Sie zunächst die gesamte Apparatur "auf den Kopf". Der Einlauf befindet sich nun auf der rechten Seite und der Ablauf auf der linken.
2. Lösen Sie die Rohrverschraubung und nehmen Sie das Dosiergerät heraus.
3. Nehmen Sie die Gerätehalterung aus ihrer Fassung und setzen Sie sie umgedreht in die dafür vorgesehenen Löcher wieder ein.
4. Lockern Sie die beiden anderen Rohrverschraubungen auf beiden Seiten des Filters.



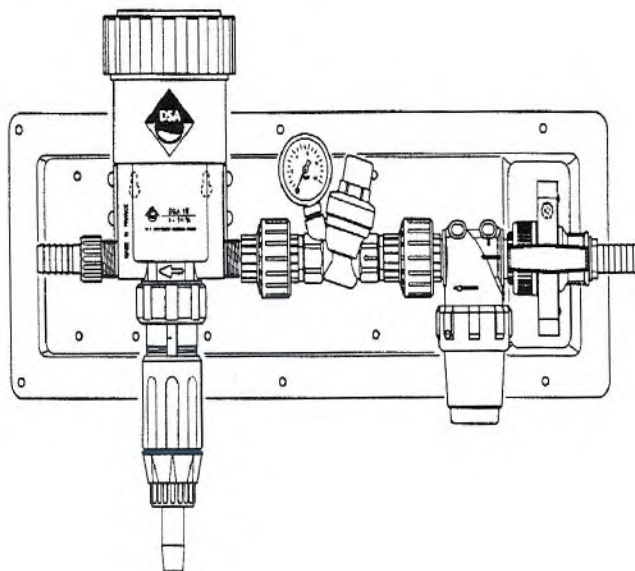
5. Jetzt drehen Sie den Filter in die korrekte Position (nach unten) und das Manometer nach oben.
6. Danach ist das Manometer mit der Ableseskala zur Platte hin orientiert. Drehen Sie das Manometer um eine halbe Drehung (auf keinen Fall mehr, da sonst die Dichtung zerdückt wird !), um die Skala lesen zu können.



4



7. Setzen Sie das Dosiergerät wieder ein und gehen Sie sicher, dass der Pfeil von rechts nach links zeigt.
8. Ziehen Sie die verschiedenen Rohrverschraubungen wieder fest. Wenn gewünscht, die Dosierpartie so ausrichten, dass die Ableseskala gut zu sehen ist.



Für die Anbringung an einer Wand wird das DSA PACK mit 6 Dübeln und 6 Befestigungsschrauben (Bohrdurchmesser für Dübel : 10 mm) geliefert.

Beim Anschliessen an das öffentliche Wassernetz beachten Sie bitte die jeweils gültigen Normen und Vorschriften.

5

